

## SkyLine ProS Kiertoilmauuni 6 GN 1/1

KAPPALE # \_\_\_\_\_

MALLI # \_\_\_\_\_

NIMI # \_\_\_\_\_

SIS # \_\_\_\_\_

AIA # \_\_\_\_\_



217620 (ECO61K2A0)

SkyLine ProS kiertoilmauuni kosketusnäytöllä, kapasiteetti 6 GN 1/1-40 mm astiaa. Uunissa on yhteensä 1000 ohjelmapaikkaa (16 vaiheisia) ja täysautomaattiset puhdistusohjelmat. Uunissa on valmius SkyDuo yhteyteen SkyLine tehojäähdytyskaappien kanssa.

### Lyhyt spesifikaatio

#### Kapp. Nro.

Kiertoilmauuni, joka on varustettu mm. täydellisellä HD tason kosketusnäytöllä, USB liitännällä, 1000 ohjelmapaikkalla (16 vaiheinen kypsennys), yli 30 eri kielivaihtoehtodolla ja täysin automaattisella SkyClean puhdistusjärjestelmällä, jossa on kolme eri kemikaalivaihtoehtoa.

Uunin lämpötilansäätö on välillä 25°C-300°C. Kosteudensäätö tapahtuu automaattisesti 11 eri kosteustason avulla, lisäksi käyttäjä voi halutessaan lisätä kosteutta manuaalisesti. Uunissa myös vakion ruoan lämpötila-anturi helpottamaan valmistusta.

### Ominaisuudet

- Suorahöyrytoiminto lisää ja säilyttää kosteuden saavuttaen korkealaatuisia ja tasaisia paistotuloksia.
- Kiertoilmajakso (max. 300 °C) sopii parhaiten alhaisen kosteuden kypsennykseen. Automaattinen kosteus (11 asetusta) höyryntuottoon:
  - 0 = ei lisäkosteutusta (ruskistus, au gratin, paistaminen, esipaistettu ruoka)
  - 1-2 = alhainen kosteus (pienet liha- ja kala-annokset)
  - 3-4 = keskialhainen kosteus (suuret lihakappaleet, uudelleenlämmitys, paahdettu kana ja nostatus)
  - 5-6 = keskikorkea kosteus (paahdetut vihannekset ja paahtopaistin sekä kalan ensivaihe)
  - 7-8 = kosteus keskikorkeasta korkeaan (haudutetut vihannekset)
  - 9-10 = korkea kosteus (haudutettu liha ja uuniperunat).
- EcoDelta-kypsennys: kypsennys lämpötila-anturilla ylläpitäen esivalittua lämpötilaeroa ruoan ja paistokammion välillä.
- Ohjelmatila: 1000 kypsennysohjelmaa voidaan tallentaa uunin muistiin käytön helpottamiseksi. Yhteen ohjelmaan voidaan tallentaa jopa 16 ohjelmavaihetta. Ohjelmia voidaan ryhmitellä 16 eri luokkaan organisoimalla tehostamiseksi.
- MultiTimer-moniajastintoinnolla voidaan hallita jopa 20 eri kypsennysjaksoa samanaikaisesti, parantaen joustavuutta ja varmistaen erinomaiset tulokset. 200 MultiTimer-ohjelmaa voidaan tallentaa.
- Puhaltimessa on 7 nopeutta 300-1500 RPM ja puhallin on suuntaa vaihtava parhaan tasaisuuden saavuttamiseksi. Puhallin pysähtyy alle 5 sekunnissa ovea avattaessa.
- Yhden pisteen lämpötila-anturi sisältyy toimitukseen.
- Kypsennysohjelmiin on mahdollista ladata omat kuvakkeet.
- Automaattinen kammion jäähdytys- ja esilämmitystoiminto
- Saatavilla erilaisia puhdistuskemikaaleja: kiinteä/tabletit (fosfaatiton) ja nestemäinen (lisävaruste).
- GreaseOut: esiasennettu integroitua rasvan poistoa ja keräystä varten (erillinen jalusta lisävarusteena).
- Back-up tila vikadiagnostiikalla aktivoituu automaattisesti mahdollisen häiriön ilmentyessä ja näin vältetään käyttökatkoksia
- Kapasiteetti 6 GN 1/1
- OptiFlow-ilmankiertojärjestelmä takaa ilman tasaisen jakautumisen kammioon turvaten täydelliset jäähdytystulokset.

### Rakenne

- Kaksinkertaisella lämpölasilla varustettu ovi pitää oven ulkopinnan viileänä. Saranoitu ja helposti avattava sisempi lasi ovesa helpottaa puhdistusta.
- Saumaton ja hygieeninen sisäkammio, jonka kaikki kulmat on pyöristetty, helpottaen puhdistusta.
- Valmistettu AISI 304 ruostumattomasta teräksestä.
- Tärkeimpiin osiin pääsee käsiksi etukautta huollon helpottamiseksi.
- IPX5 suojaluokka

**HYVÄKSYNTÄ:** \_\_\_\_\_

- Toimitukseen kuuluu GN 1/1 johteikko, johdeväli 67 mm.

### Käyttöliittymä ja tietojen hallinta

- Erittäin selkeä, korkearesoluutioinen kosketusnäyttö (käännetty yli 30 kielelle).
- Make-it-mine-toiminnolla voidaan personalisoida laitteen käyttökokemus tai esimerkiksi lukita käyttöliittymä.
- SkyHub toiminnolla käyttäjä voi ryhmitellä suosikkitoimintonsa yhdelle kotisivulle, josta ne ovat heti käytettävissä.
- MyPlanner-suunnittelutoiminto toimii työlستانا jossa käyttäjä voi suunnitella päivän työt ja saada personoituja häilytyksiä kustakin tehtävästä.
- USB portti HACCP-tietojen lataamiseen sekä kypsennysohjelmien ja asetusten jakamiseen. USB porttiin voidaan myös liittää Sous-vide kypsennysmittari (lisävaruste).
- Yhteysvalmis keittiölaitteiden reaaliaikaiseen seurantaan etä- ja HACCP-valvonnasta (lisävaruste)
- Koulutusta ja tukimateriaaleja saatavilla helposti skannaamalla QR-koodi millä tahansa mobiililaitteella.
- Automaattinen kulutuksen visualisointi syklin päättyessä.

### Vastuullisuus



- Ihmiskekskeinen suunnittelu - 4 tähden sertifiointi ergonomian sekä käytettävyyden osalta.
- Siiven muotoinen kahva ergonomisella muotoilulla ja mahdollisuus oven avaamiseen käyttämättä käsiä (EPO-rekisteröity muotoilu).
- Pienennetyn tehon toiminto hitaiden kypsennysjaksojen mukauttamiseksi.
- SkyClean: automaattinen ja sisäänrakennettu itsepuhdistusjärjestelmä. 5 automaattiohjelmaa, jossa neljä on eri likaisuusasteille ja yksi on huuhteluohjelma. SkyClean sisältää myös Green Spirit toiminnot, joiden avulla säästetään energiaa, vettä, pesuainetta ja huuhteluainetta kulutuksessa. Pesuohjelmat voidaan ohjelmoida viivästettyyn käynnistykseen.
- Plan-n-Save-toiminnolla organisoidaan valittujen ohjelmien järjestystä optimoiden työtä keittiössä ajan säästämisen ja energiatehokkuuden kannalta.

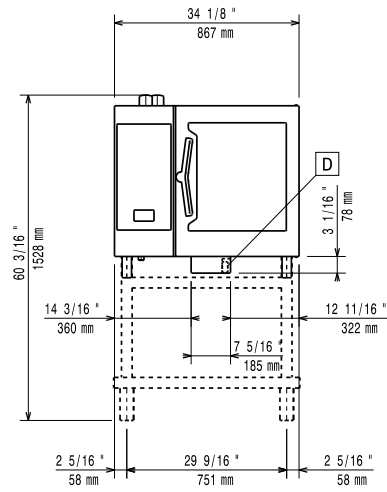
### Lisävarusteet

- |  |            |                          |
|--|------------|--------------------------|
| • Vedensuodatin patruunat virtausmittarilla 6&10 GN 1/1 uunille - alhainen höyrykäyttö | PNC 920004 | <input type="checkbox"/> |
| • Uunin jalustan pyöräsarja 6&10 GN 1/1 ja GN 2/1                                      | PNC 922003 | <input type="checkbox"/> |
| • 2 kpl GN 1/1 RST ritilöitä   | PNC 922017 | <input type="checkbox"/> |
| • Kananpaistoteline GN 1/1, 2 kpl (8 kanaa per teline)                                 | PNC 922036 | <input type="checkbox"/> |
| • Rst ritilä uunille GN 1/1  | PNC 922062 | <input type="checkbox"/> |
| • Kananpaistoteline GN 1/2 (4 kanaa per teline)  | PNC 922086 | <input type="checkbox"/> |
| • Huuhtelusuihku uunin sivulle   | PNC 922171 | <input type="checkbox"/> |
| • Pinnoitettu patonkipelti 5 patongille, rei'itetty (400x600x38 mm)                    | PNC 922189 | <input type="checkbox"/> |
| • Leivinpelti 4 reunaa, rei'itetty alumiini (400x600x20 mm)                            | PNC 922190 | <input type="checkbox"/> |
| • Leivinpelti 4 reunaa, alumiini (400x600x20 mm)                                       | PNC 922191 | <input type="checkbox"/> |
| • Paistokori uuniin, 2 kpl   | PNC 922239 | <input type="checkbox"/> |
| • RST ritilä, 400x600 mm   | PNC 922264 | <input type="checkbox"/> |
| • Kaksoisavaus uunin oveen   | PNC 922265 | <input type="checkbox"/> |
| • Kananpaistoteline GN 1/1, (8 kanaa per teline)                                       | PNC 922266 | <input type="checkbox"/> |

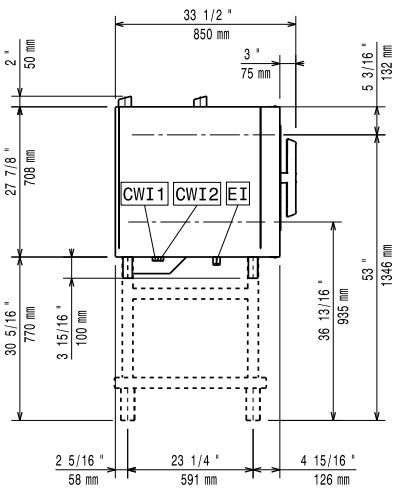
- |  |            |                          |
|--|------------|--------------------------|
| • Sous-vide paistomittari  | PNC 922281 | <input type="checkbox"/> |
| • Rasvankeräysastia 100 mm   | PNC 922321 | <input type="checkbox"/> |
| • Varrassarja, sisältäen telineen ja 4 pitkää varrasta, GN 1/1 uuniin                            | PNC 922324 | <input type="checkbox"/> |
| • Varrasteline   | PNC 922326 | <input type="checkbox"/> |
| • 4 pitkää varrasta  | PNC 922327 | <input type="checkbox"/> |
| • Uunin savustin - 4 erilaista puulastutyyppeä saatavilla pyynnöstä                              | PNC 922338 | <input type="checkbox"/> |
| • Monitoimikoukku  | PNC 922348 | <input type="checkbox"/> |
| • 4 säätöjalkaa 6&10 GN uuneille, laipalliset, 100-130 mm  | PNC 922351 | <input type="checkbox"/> |
| • Ritilä 8 kokonaiselle ankalle (1,8kg) - GN 1/1   | PNC 922362 | <input type="checkbox"/> |
| • GN johteikko 6 & 10 GN uunien jalustaan, jalustan toimitus osissa                              | PNC 922382 | <input type="checkbox"/> |
| • Pidike pesuainesäiliölle - seinäkiinnitys  | PNC 922386 | <input type="checkbox"/> |
| • USB paistomittari, 1 mittauspiste  | PNC 922390 | <input type="checkbox"/> |
| • Johdekehikko pyörillä 6 GN 1/1 - p65 mm  | PNC 922600 | <input type="checkbox"/> |
| • Johdekehikko pyörillä 5 GN 1/1 - p80 mm  | PNC 922606 | <input type="checkbox"/> |
| • Leipomojohteikko pyörillä 6 GN 1/1 uunit - 5 x 400x600mm - p80 mm                              | PNC 922607 | <input type="checkbox"/> |
| • Liukujohteikko kahvalla 6&10 GN 1/1 uunit  | PNC 922610 | <input type="checkbox"/> |
| • Avojalusta GN johteikolla 6&10 GN 1/1 uunit  | PNC 922612 | <input type="checkbox"/> |
| • Jalustakaappi GN johteikolla 6&10 GN 1/1 uunit   | PNC 922614 | <input type="checkbox"/> |
| • Lämpökaappialusta GN johteikolla 6&10 GN 1/1 uunit ja 400x600mm                                | PNC 922615 | <input type="checkbox"/> |
| • Nestemäisen pesu-/huuhteluaineen annostelusarja  | PNC 922618 | <input type="checkbox"/> |
| • Rasvankeräyssarja GN 1/1-2/1 jalustakaappiin (vaunu 2 altaalla, sulkumekanisilla ja poistolla) | PNC 922619 | <input type="checkbox"/> |
| • Asennussarja 6 GN 1/1 uuni 6&10 GN 1/1 uunin päälle - korkeus 120 mm                           | PNC 922620 | <input type="checkbox"/> |
| • Vaunu liukujohteikolle 6&10 GN 1/1 uuni ja tehojähdytyskaappi                                  | PNC 922626 | <input type="checkbox"/> |
| • Vaunu johteikolle torniuunit korokejalustalla 6 GN 1/1   | PNC 922628 | <input type="checkbox"/> |
| • Vaunu johteikolle torniuunit 6 GN 1/1 6 tai 10 GN 1/1 päällä                                   | PNC 922630 | <input type="checkbox"/> |
| • Korokejalusta jaloilla 2x6 GN 1/1 uunit tai 6 GN 1/1 uuni jalustalla                           | PNC 922632 | <input type="checkbox"/> |
| • Korokejalusta pyörillä 2x6 GN 1/1 uunit - h=250mm  | PNC 922635 | <input type="checkbox"/> |
| • Poistosarja rst 6&10 GN uunit - halk.=50mm   | PNC 922636 | <input type="checkbox"/> |
| • Poistosarja muovi 6&10 GN uunit - halk.=50mm   | PNC 922637 | <input type="checkbox"/> |
| • Vaunu kahdella altaalla rasvankeräykseen   | PNC 922638 | <input type="checkbox"/> |
| • Rasvankeräyssarja avoalustaan (vaunu kahdella altaalla, sulkumekanismi ja poisto)              | PNC 922639 | <input type="checkbox"/> |
| • Seinätuet 6 GN 1/1 uunin asentamiseksi seinälle  | PNC 922643 | <input type="checkbox"/> |
| • Kuivatusastia - GN 1/1 h=20mm  | PNC 922651 | <input type="checkbox"/> |
| • Kuivatusastia - GN 1/1 tasainen  | PNC 922652 | <input type="checkbox"/> |
| • Avojalusta 6 & 10 GN 1/1 uunille, toimitus osissa  | PNC 922653 | <input type="checkbox"/> |

• Leipomovaunu 6 GN 1/1 uuni - 5 x 400x600mm - p80 mm	PNC 922655	<input type="checkbox"/>	• GN astia 1/2 - 40 mm, non-stick	PNC 925010	<input type="checkbox"/>
• Asennussarja 6 GN 1/1 uuni 7&15 kg tehojäähdytys/pakastuskaapin päälle	PNC 922657	<input type="checkbox"/>	• GN astia 1/2 - 60 mm, non-stick	PNC 925011	<input type="checkbox"/>
• Lämpösuojus torniuunit 6+6 GN 1/1	PNC 922660	<input type="checkbox"/>	• Yhteensopivuussarja edellisen mallin jalustalle GN 1/1 asennukseen	PNC 930217	<input type="checkbox"/>
• Lämpösuojus torniuunit 6+10 GN 1/1	PNC 922661	<input type="checkbox"/>	<b>Suosittelavat puhdistusaineet</b>		
• Lämpösuojus 6 GN 1/1 uunit	PNC 922662	<input type="checkbox"/>	• C25 Huuhtelu- ja kalkinpoistotabletti SkyLine uuneille, pakkauksessa on 50 tablettia	PNC OS2394	<input type="checkbox"/>
• Asennussarja Skyline 6 GN 1/1 uuni AOS 6 GN 1/1 uunin päälle	PNC 922679	<input type="checkbox"/>	• C22 pesuainetabletti SkyLine uuneille, pakkauksessa on 100 tablettia	PNC OS2395	<input type="checkbox"/>
• Monitoimijohteikko 6 GN 1/1 astioille & 400x600mm leivinpelleille	PNC 922684	<input type="checkbox"/>			
• Asennussarja uunin asentamiseksi seinään	PNC 922687	<input type="checkbox"/>			
• Lisäjohteikko jalustaan 6&10 GN 1/1 uunit	PNC 922690	<input type="checkbox"/>			
• 4 säätöjalkaa suojuksella 6&10 GN uunit - 100-115mm	PNC 922693	<input type="checkbox"/>			
• Pidike pesuainesäiliölle avojalustaan	PNC 922699	<input type="checkbox"/>			
• Leipomojohteikot 6&10 GN 1/1 uunijalustaan - 400x600 mm	PNC 922702	<input type="checkbox"/>			
• Pyörät torniuuneille	PNC 922704	<input type="checkbox"/>			
• Verkkokuviollinen grilliritilä	PNC 922713	<input type="checkbox"/>			
• Paistomittarin tuki, nestemäiset aineet	PNC 922714	<input type="checkbox"/>			
• Hajuton huuva 6&10 GN 1/1 uunit	PNC 922718	<input type="checkbox"/>			
• Hajuton huuva tornimallit 6+6&10 GN 1/1 uunit	PNC 922722	<input type="checkbox"/>			
• kondensoiva huuva 6&10GN 1/1 uunit	PNC 922723	<input type="checkbox"/>			
• kondensoiva huuva tornimallit 6+6&10 GN 1/1 uunit	PNC 922727	<input type="checkbox"/>			
• Huuva puhaltimella 6&10 GN 1/1 uunit	PNC 922728	<input type="checkbox"/>			
• Huuva puhaltimella 6+6 tai 6+10 GN 1/1 uunit	PNC 922732	<input type="checkbox"/>			
• Huuva ilman puhallinta 6&10 GN 1/1 uunit	PNC 922733	<input type="checkbox"/>			
• Huuva ilman puhallinta 6+6&10 GN 1/1 uunit	PNC 922737	<input type="checkbox"/>			
• Kiinteä johteikko GN astioille, 5 GN 1/1 - 85 mm johdevälillä	PNC 922740	<input type="checkbox"/>			
• 4 korkeaa säätöjalkaa 6&10 gn uuneille - 230-290 mm	PNC 922745	<input type="checkbox"/>			
• Astia staattiseen kypsentämiseen, astian korkeus on 100 mm	PNC 922746	<input type="checkbox"/>			
• Kaksipuoleinen ritäilä, jonka toinen puoli on sileä ja toinen on uritettu - 400x600 mm	PNC 922747	<input type="checkbox"/>			
• Vaunu rasvankeräyssarjalle	PNC 922752	<input type="checkbox"/>			
• Paineenalentaja tulovedelle	PNC 922773	<input type="checkbox"/>			
• - NOT TRANSLATED -	PNC 922774	<input type="checkbox"/>			
• Kondensaation jatkoputki, 370mm	PNC 922776	<input type="checkbox"/>			
• GN - astia 1/1-20, non-stick	PNC 925000	<input type="checkbox"/>			
• GN - astia 1/1-40, non-stick	PNC 925001	<input type="checkbox"/>			
• GN - astia 1/1-60, non-stick	PNC 925002	<input type="checkbox"/>			
• Grillilevy GN 1/1, non-stick - kaksipuoleinen	PNC 925003	<input type="checkbox"/>			
• Grilliritilä GN 1/1, non-stick	PNC 925004	<input type="checkbox"/>			
• Kanamunapelti GN 1/1, non-stick	PNC 925005	<input type="checkbox"/>			
• Leipomopelti, 2 reunusta-GN 1/1, non-stick	PNC 925006	<input type="checkbox"/>			
• Patonkipelti GN 1/1, neljälle patongille	PNC 925007	<input type="checkbox"/>			
• Paistoteline perunoille GN 1/1, 28 perunaa	PNC 925008	<input type="checkbox"/>			
• GN astia 1/2 - 20 mm, non-stick	PNC 925009	<input type="checkbox"/>			

Edestä

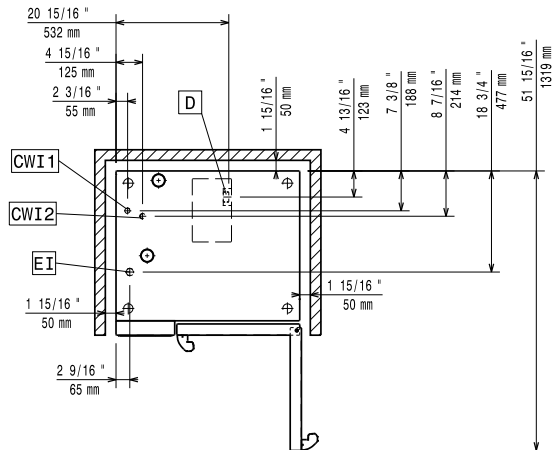


Sivulta



CWI1 = Kylmän veden sisääntulo      EI = Sähköliitäntä  
 CWI2 = Kylmän veden sisääntulo 2  
 D = Poisto  
 DO = Ylivuotoputki

Päältä



### Sähkö

Syötönerotuskytkin vaaditaan

Jännite: 380-415 V/3N ph/50-60 Hz  
 Liitäntäteho, maksimi: 11.8 kW  
 Liitäntäteho, vakio: 11.1 kW

### Vesi

vesiliitäntän sijainti: Pohjassa vasemmalla  
 Poisto "D": 50mm  
 Vesiliitännät (sisään) "CWI1-CWI2": 3/4"  
 Paine: 1-6 bar

### Asennus

Varoetäisyys: 5 cm taakse ja oikealle  
 Suositeltu huoltotila: 50 cm vasemmalle puolelle.

### Kapasiteetti

GN: 6 - 1/1 Gastronorm

### Avaintieto

Oven saranat:  
 Ulkomitat, leveys: 867 mm  
 Ulkomitat, syvyys: 775 mm  
 Ulkomitat, korkeus: 808 mm  
 Nettopaino: 107 kg  
 Kuljetuspaino: 124 kg  
 Kuljetuskorkeus: 1030 mm  
 Kuljetusleveys: 930 mm  
 Kuljetussyvyys: 930 mm  
 Kuljetustilavuus: 0.89 m<sup>3</sup>  
 Suojausluokka: IPX5

### Koneesta poistuvan ilman määrät

Lämpökuorma (latent):  
 217620 (ECO61K2A0) 2124 W  
 Lämpökuorma (sensible):  
 217620 (ECO61K2A0) 1416 W

### ISO sertifikaatit

ISO Standardit: ISO 9001; ISO 14001; ISO 45001; ISO 50001